

**Dynamomètre
Pour mesure de
Force entre
Electrodes
Modèle 835**



testing equipment for quality management

ERICHSEN

**Simple et économique
Pour le contrôle de
Machine à souder
Par points**

Réalisation et fonctionnement

Les dynamomètres de mesures de force série 835 sont destinés à la mesure des efforts de compression ou de traction. Ce sont de robustes instruments mécaniques utilisables pour une mesure de force temporaire par un moyen technique simple avec une relative bonne précision. La construction spécialement étroite aux points d'application des forces le rend très versatile utilisable là où beaucoup d'appareils plus gros ne sont pas utilisables. Sa conception très particulière le rend idéal pour le contrôle et la mesure de pression entre électrodes de machines à souder par points.

Domaine d'application

La force de compression ou de traction appliquée sur les points d'application de force, entraîne la déformation de la fente. Cette déformation est mesurée par un axe conique qui transmet cette déformation à un comparateur. Les efforts de compressions sont mesurés dans le sens des aiguilles d'une montre, ceux de traction dans le sens inverse.

Caractéristiques techniques

Précision de mesure

± 2 %, de la pleine échelle.

comparateur:

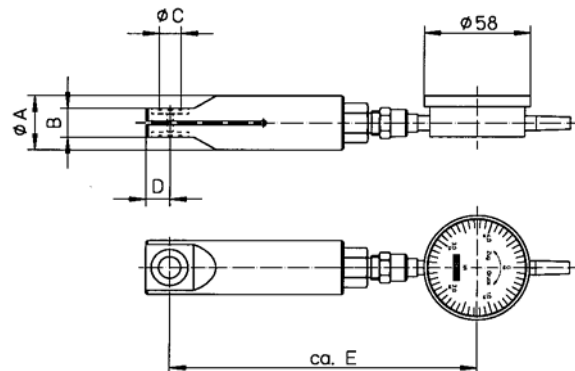
Comparateur de précision, orientable dans toutes les directions autour de son axe.

poids:

Model 835-005	approx. 0.45 kg net
Model 835-02	approx. 0.45 kg net
Model 835-05	approx. 0.80 kg net
Model 835-10	approx. 1.20 kg net

Gamme de mesure et dimensions:

Modèle	Gamme de Mesure kN	Ø A mm	B mm	Ø C mm	D mm	E mm
835-05	0.5	22	15	M5	7	158
835-10	2	22	18	M5	7	158
835-05	5	30	16	12	13	165
835-10	10	38	20	12	13	165



Versions spéciales:

Des versions spéciales sur mesures peuvent être réalisées, par exemple pour la mesure de tension de câbles ou équipée de rotules pour le contrôle des tensions de câbles aériens lors de leur installation.

finition:

chromée haute-brillance

Accessoires:

Plateaux de compression (chromés)
Rotules de traction (galvanisées)

Pour commander	
Référence	Produit
0240.03.31	Modèle 835 Pour la mesure sur soudeuse par points Gamme de mesure : 0-500 N
0240.04.31	Modèle 835 Pour la mesure sur soudeuse par points Gamme de mesure : 0-2kN
0240.01.31	Modèle 835 Pour la mesure sur soudeuse par points Gamme de mesure : 0-5kN
0240.02.31	Modèle 835 Pour la mesure sur soudeuse par points Gamme de mesure : 0-10kN

Document non contractuel.

TBF 835 - XII/2002

ERICHSEN

4 passage Sain Antoine
92508 Rueil-Malmaison cedex
Tel. :33 (0) 1 47 08 13 26
Fax. :33 (0) 1 47 08 91 38

www.erichsen .fr E-mail : info@erichsen.fr