

**APPLICATEUR DE
COUCHES DE PEINTURE**
Système Wasag
Modèle 288

Classe de référence

**CADRE APPLICATEUR
DE FILM QUADRUPLE**
Modèle 360

Classe de référence

**APPLICATEUR
A PALIERS**
Modèle 421

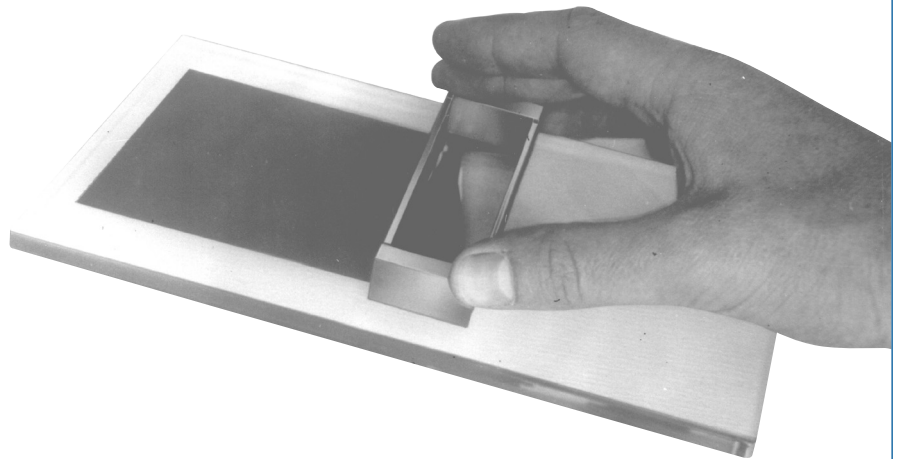
**APPLICATEUR DE FILM A
FENTE REGLABLE EN
CONTINUE**
MULTICATOR 411

**APPLICATEUR DE FILM
A SPIRALE**
Modèle 358

**APPLICATEUR DE
FILM**
BIRD APPLICATOR 284

**APPLICATEUR DE
FILM**
BAKER APPLICATOR 286

Applicateurs de film



Cadre Applicateur de Film Quadruple, Modèle 360

testing equipment for quality management

ERICHSEN

Pour tout contrôle de peintures et de revêtements analogues, il est nécessaire de disposer de plaques revêtues d'un film d'épaisseur uniforme et définie.

La méthode la plus répandue pour obtenir de telles plaques d'essai, consiste à appliquer un film à l'aide de racles ou de spirales, à la main ou avec l'appareil applicateur à moteur électrique.

Les applicateurs de films ERICHSEN se distinguent par leur précision, leur maniabilité et la facilité de leur nettoyage, ainsi que par leur conception adaptée à tous les besoins du domaine pratique.

Information générale

- Pour définir l'épaisseur d'une couche, il faut faire une distinction entre les notions suivantes:

- .. Epaisseur théorique du film humide
- .. Epaisseur pratique du film humide
- .. Epaisseur du film sec.

L'épaisseur théorique de couche humide est la hauteur de l'évidement de la racle. Mais, lors de l'application d'un film de peinture, selon ses propriétés rhéologiques et la vitesse de son application, il se produit un cisaillement du film. Par conséquent, l'épaisseur humide de couche obtenue est souvent inférieure à l'épaisseur réelle (env. 60 à 70 % de l'épaisseur théorique). Quant à l'épaisseur du film sec résultant, elle dépend de l'extrait sec de la peinture, qui se situe généralement entre 40 et 50 %.

Il en résulte

que l'épaisseur de film sec est environ 40 à 50 % de l'épaisseur réelle de film humide.

- Lorsque le réservoir pour la peinture d'une racle applicatrice est plus large que la largeur d'application évidée, il se produit des bandes d'épaisseur non contrôlables sur les deux bords. Le guidage de la racle appuie sur ces bandes et une valeur, variable suivant la nature du revêtement, vient s'ajouter à l'épaisseur théorique de couche recherchée. Avec les applicateurs de film à racle ERICHSEN, de tels défauts sont exclus (cf. fig. 1).

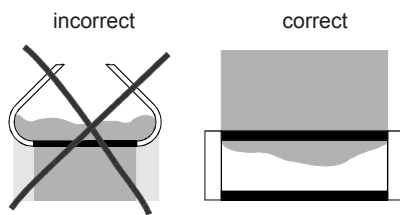


Fig. 1 Racle

Applicateurs de couches de peinture, Système WASAG, modèle 288 (R)* et Cadre applicateur de film quadruple, modèle 360 (R)*

Ces deux modèles ont des racles à fentes fixes, au choix entre 15 et 2000 μm . Le **modèle 288** (cf. fig. 2) a deux fentes d'application, le **modèle 360** (cf. illustration de la page de couverture) en a quatre, de sorte qu'il est possible d'appliquer de nombreuses épaisseurs théoriques de couche avec un seul appareil. Ces applicateurs sont résistants à la corrosion.

*(R) = Classe de référence (appareil de test + certificat)

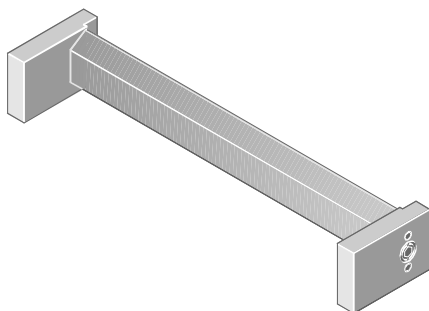


Fig. 2 Applicateur de couches de peinture, modèle 288

Information pour la commande modèle 288

Référence	Lageur du film	Dimensions (l x h x p)
0044.01.31	80 mm	105 x 40 x 38 mm
0044.02.31	120 mm	145 x 40 x 38 mm
0044.03.31	180 mm	205 x 40 x 38 mm
0044.04.31	230 mm	254 x 56 x 38 mm

Ces appareils sont utilisables des deux côtés, hauteur de fente de 15 μm jusqu'à 2000 μm - à indiquer à la commande

Information pour la commande modèle 360

Avec 4 hauteurs de fente différentes de 30, 60, 90 et 120 μm , avec étui

Référence	Lageur du film	Dimensions (l x h x p)
0046.01.31	13 mm	27 x 16 x 30 mm
0046.02.31	40 mm	54 x 16 x 30 mm
0046.03.31	60 mm	74 x 16 x 30 mm
0046.04.31	90 mm	104 x 16 x 30 mm

dto., livrable avec d'autres hauteurs de fente (à partir de 15 μm jusqu'à 2000 μm) à indiquer à la commande

0046.05.31	13 mm	27 x 16 x 30 mm
0046.06.31	40 mm	54 x 16 x 30 mm
0046.07.31	60 mm	74 x 16 x 30 mm
0046.08.31	90 mm	104 x 16 x 30 mm

Avec plaque de butée latérale (fig. 3), livrable en 4 hauteurs de fente de 30, 60, 90 et 120 μm - à indiquer à la commande, avec étui

Référence	Lageur du film
0054.01.31	13 mm
0054.02.31	40 mm
0054.03.31	60 mm
0054.04.31	90 mm

dto., mais livrable avec d'autres hauteurs de fente (à partir de 15 μm jusqu'à 2000 μm) à indiquer à la commande

0054.05.31	13 mm
0054.06.31	40 mm
0054.07.31	60 mm
0054.08.31	90 mm

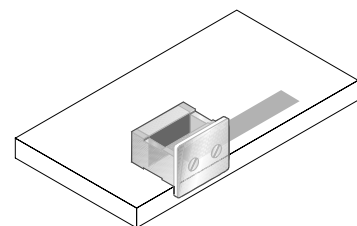


Fig. 3 avec plaque de butée latérale

Applicateur de film à spirale, modèle 358

Les surfaces de cartons, de feuilles de matière plastique, de cuir, de textiles ou d'autres supports flexibles sont souvent inégales. En conséquence, l'application de peinture moyennant une racle peut donner des films d'épaisseur irrégulière. La solution à ce problème, c'est l'application à spirale. Lors de l'application, les spirales pressent le support vers le bas tout en l'égalisant et la peinture est appliquée uniformément par écoulement entre les spires (cf. fig. 5). L'épaisseur théorique est calculée à partir des intervalles entre les spirales.

La manipulation est facilitée par un étrier de maintien avec manche.

L'appareil est résistant à la corrosion.

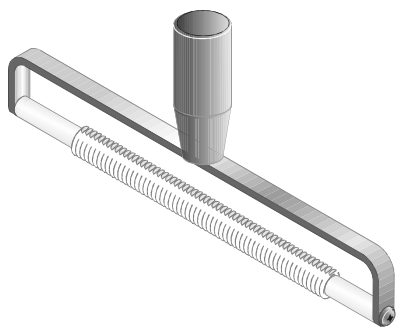


Fig. 4 Applicateur de film à spirale, modèle 358

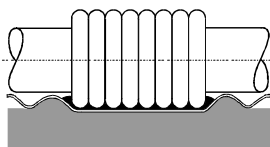


Fig. 5 Peinture est appliquée uniformément par écoulement entre les spires spires entre les spires

Information pour la commande modèle 358		
Lot complet comprenant un étrier de maintien et 4 spirales pour épaisseurs de 10, 15, 20, 30, 40, 50, 60, 80, 100, 120, 150 et 200 μm (selon le choix - indiquer à la commande) avec étui de protection		
Référence	Lot complet (4 spirales)	Dimensions (l x h x p)
0045.01.31	80 mm large	20 x 85 x 124 mm
0045.02.31	150 mm large	20 x 85 x 194 mm
0045.03.31	220 mm large	20 x 85 x 264 mm

Accessoires / Pièces de rechange		
Référence	Produit	
0068.00.33	Spirale unique	Largeur de film 80 mm
0069.00.33	Spirale unique	Largeur de film 150 mm
0070.00.33	Spirale unique	Largeur de film 220 mm
0431.01.32	Etrier de maintien pour spirales - Largeur de film	80 mm
0431.02.32	Etrier de maintien pour spirales - Largeur de film	150 mm
0431.03.32	Etrier de maintien pour spirales - Largeur de film	220 mm

Applicateur de film à fente réglable en continue, modèle 411 - MULTICATOR

Il est fréquemment nécessaire d'obtenir des plaques d'essai revêtues d'une peinture dont la couche sèche a une épaisseur donnée précise. Pour les raisons décrites plus haut, il faut parvenir à cette valeur de consigne à partir de l'épaisseur de film humide. On peut évidemment pour ce faire utiliser une série de racles ayant des hauteurs de fente fixes différentes.

Mais il est plus simple et plus rentable de travailler avec un applicateur à hauteur de fente réglable.

Notre applicateur de film réglable en continu, modèle 411, permet d'appliquer des épaisseurs théoriques de films humides de 1 à 1000 μm .

A cet effet, il suffit de mettre en place le ressort de limitation qui constitue le réservoir de peinture et de régler la hauteur de fente requise à l'aide de la vis micrométrique (cf. fig. 6). Cet appareil est résistant à la corrosion.

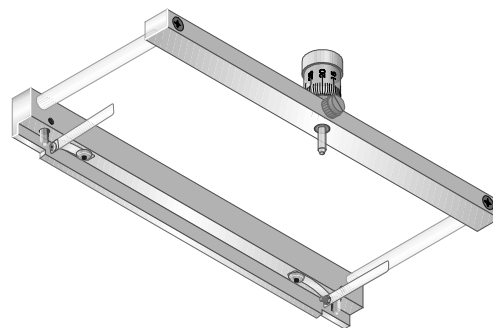


Fig. 6 Applicateur de film à fente réglable en continue **MULTICATOR 411**, avec la vis micrométrique

Information pour la commande MULTICATOR 411		
Réglable en continu en hauteur entre 1 et 1000 μm , avec étui de protection		
Référence	Largeur de film	Dimensions (l x p x h)
0047.01.31	80 mm	110 x 45 x 83 mm
0047.02.31	150 mm	180 x 45 x 83 mm
0047.03.31	220 mm	254 x 45 x 83 mm

Applicateur à paliers selon Krause, modèle 421

But et utilisation

L'applicateur en paliers, modèle 421, permet d'obtenir en une seule application jusqu'à 10 bandes de films parallèles d'épaisseurs croissantes. L'applicateur permet de déterminer les caractéristiques de revêtements en fonction de leur épaisseur, comme par exemple:

- Pouvoir couvrant
- Intensité de nuance
- Comportement au durcissement
- Adhérence
- Formation d'effets
- Régularité de surface.

L'utilisation de modèle 421 avec le **COATMASTER 509 MC-III** permet de déterminer directement après l'application le comportement du durcissement en fonction de l'épaisseur.

L'**applicateur à paliers, modèle 421**, permet aussi de déterminer la relation entre les paramètres d'application (hauteur de fente, vitesse de traction) et le résultat d'application (épaisseur de film frais et sec).

Information pour la commande modèle 421/I	
Avec 4 fentes pour application de 10 films chacun d'une largeur de 20 mm, largeur du filet de 2 mm et hauteur de film de 10 à 500 μm (fig. 7) - Dimensions (l x h x p) 254 x 38 x 56 mm	
Référence	Hauteurs en μm
0043.01.31	10 15 20 25 30 35 40 45 50 55
	15 30 45 60 75 90 105 120 135 150
	30 60 90 120 150 180 210 240 270 300
	50 100 150 200 250 300 350 400 450 500

Information pour la commande modèle 421/II	
dto., mais seulement pour 6 films de 35 mm de largeur, largeur du filet de 2 mm et hauteur de film de 10 à 400 μm - Dimensions (l x h x p) 254 x 38 x 56 mm	
Référence	Hauteurs en μm
0043.02.31	10 20 30 40 50 60
	50 65 80 95 110 125
	100 125 150 175 200 225
	200 240 280 320 360 400

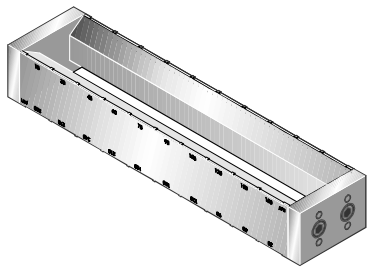


Fig. 7 Applicateur à paliers selon Krause, **modèle 421/I**

Les hauteurs indiquées sont valables pour la fente d'application utilisée (non visible).

Accessoires facilitant les essais	
Référence	Produit
0067.04.33	Plaque de verre en cristal (580 x 285 x 18 mm)
0067.05.33	Pincettes larges pour fixer les cartes contrastées sur la plaque de verre (par paire)
0049.23.33	Cartes contrastées noir/blanc, format 09 (par 125 pièces)
0084.01.31	Jauge d'épaisseur de film frais et secs, modèle 296
0046.01.32	Plaque d'aspiration selon ASTM D 823 avec perforations
0047.01.32	Plaque d'aspiration simple avec 2 rainures

Filmographe BIRD APPLICATOR 284

Filmographe à 4 ouvertures standard de 50, 100, 150 et 200 μm permettant d'appliquer de nombreuses épaisseurs théoriques de couche avec un seul appareil.

Le **BIRD APPLICATOR 284** (fig. 8) est disponible pour 6 différentes largeurs de film entre 50 et 250 mm. L'appareil est résistant à la corrosion.

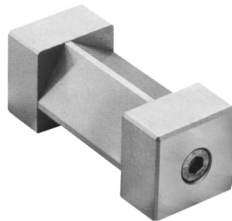


Fig. 8 Filmographe **BIRD APPLICATOR 284**

Information pour la commande BIRD APPLICATOR 284	
Avec 4 hauteurs de fente différentes de 50, 100, 150 et 200 μm (hauteurs de fente à demande).	
Référence	Largeur du film
0284.01.51	50 mm
0284.02.51	75 mm
0284.03.51	100 mm
0284.04.51	150 mm
0284.05.51	200 mm
0284.06.51	250 mm

Filmographe BAKER APPLICATOR 286

Les 4 épaisseurs de film disponibles sur l'applicateur type BAKER modèle 286 (fig. 9) sont obtenues grâce à la différence de hauteur de la partie centrale et des extrémités parfaitement rodées.

La hauteur des ouvertures résulte de la différence de hauteur entre l'axe cylindre et les flancs de l'applicateur.

4 ouvertures standard de 30, 60, 90 et 120 μm ainsi que 10 largeurs de film de 25 à 250 mm sont disponibles. L'appareil est résistant à la corrosion.



Fig. 9 Filmographe **BAKER APPLICATOR 286**

Information pour la commande BAKER APPLICATOR 286	
Avec 4 hauteurs de fente différentes de 30, 60, 90 et 120 μm (hauteurs de fente à demande).	
Référence	Largeur du film
0286.01.51	25 mm
0286.02.51	50 mm
0286.03.51	60 mm
0286.04.51	75 mm
0286.05.51	100 mm
0286.06.51	125 mm
0286.07.51	150 mm
0286.08.51	175 mm
0286.09.51	200 mm
0286.10.51	250 mm

Appareils complémentaires pour application en laboratoire:

- **COATMASTER 509 MC** (Appareil d'application de film et appareil de mesure de temps de séchage contrôlés par microprocesseur)
- Applicateur centrifuge de peinture, **modèle 334/II**

Sous réserve de modification technique.
Groupe 8 - TBF 284/286/288/358/360/411/421 - VIII/04

Distribué par:
ERICHSEN Sarl
4, Passage Saint-Antoine
F-92508 Rueil-Malmaison Cedex
Tel.: +33 1 47 08 13 26 Fax: +33 1 47 08 91 38
eMail: info@erichsen.fr <http://www.erichsen.fr>